

MONTAGEANLEITUNG FÜR YCA-GERÄTE
IN KOMBINATION MIT BEFESTIGUNGS- UND SPIEGELSÄULEN



MOUNTING INSTRUCTIONS FOR YCA DEVICES
COMBINED WITH DEVICE COLUMNS AND MIRROR COLUMNS

INSTRUCTIONS DE MONTAGE DES BARRIÈRES YCA COMBINÉES
À DES COLONNES DE FIXATION ET DES COLONNES À MIROIRS



DE	Sicherheitshinweis: Vergewissern Sie sich vor dem Einschalten der Sicherheitslichtschranken, dass die Schaltausgänge der Lichtschranke abgeklemmt sind bzw. die gefährliche Maschinenbewegung anderweitig verhindert wird und die Maschine gegen Wiedereinschalten gesichert ist.
EN	Safety note: Before switching on the safety barrier, make sure that the receiver outputs are disconnected or that the dangerous motion of the machine is otherwise made harmless and restart is prevented.
FR	Note de sécurité: Avant la mise en marche de la barrière de sécurité, il faut s'assurer que les sorties du récepteur sont déconnectées ou que le mouvement dangereux de la machine est empêché d'une autre façon et qu'un ré-enclenchement ne peut se produire.

DE	Erforderliche Werkzeuge: <ul style="list-style-type: none"> • 4 und 6 mm Inbusschlüssel • 16 und 17 mm Sechskantschlüssel • Wasserwaage • Bohrmaschine mit 10 mm Steinbohrer
EN	Required tools: <ul style="list-style-type: none"> • 4 mm and 6 mm Allen keys • 16 and 17 mm hexagon head wrenches • Spirit level • Electric drill with 10 mm stone drill bit
FR	Outils nécessaires: <ul style="list-style-type: none"> • Clés Allen 4 mm et 6 mm • Clés hexagonales de 16 et 17 mm • Niveau • Perceuse électrique équipée d'une mèche à béton de 10 mm



DE	Sicherheitshinweis für alle Arbeitsschritte des Ausrichtvorgangs: Die Laserausrichthilfe (Fig. 1) entspricht der Laserklasse 2. Niemals mit dem Auge direkt in den Laserstrahl schauen. Dies kann zu Schäden am Auge führen.
EN	Warning: The alignment tool (fig. 1) corresponds to laser class 2. During all the steps of the alignment process, never look directly into the laser beam as it could lead to eye damages.
FR	Mise en garde: le rayon laser de l'outil d'alignement (fig. 1) correspond à la classe 2. Pendant toutes les étapes du processus d'alignement, ne jamais regarder le rayon de face afin d'éviter toute lésion oculaire.

DE	1. Vormontage der Spiegelsäulen
EN	1. Pre-mounting of mirror columns
FR	1. Pré-montage des colonnes à miroirs

DE	1.1 Arbeitsbereich der Maschine (Schutzfeld) ① mit einem Markierstift oder mit einer Schnur am Boden markieren.
EN	1.1 Draw marks on the floor delimiting the protected area ① around the machine, using a marker pen or a string.
FR	1.1 Marquer sur le sol les limites de la zone de protection ① autour de la machine à l'aide d'un crayon de marquage ou d'un cordon.

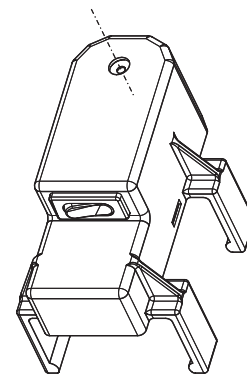


Fig. 1

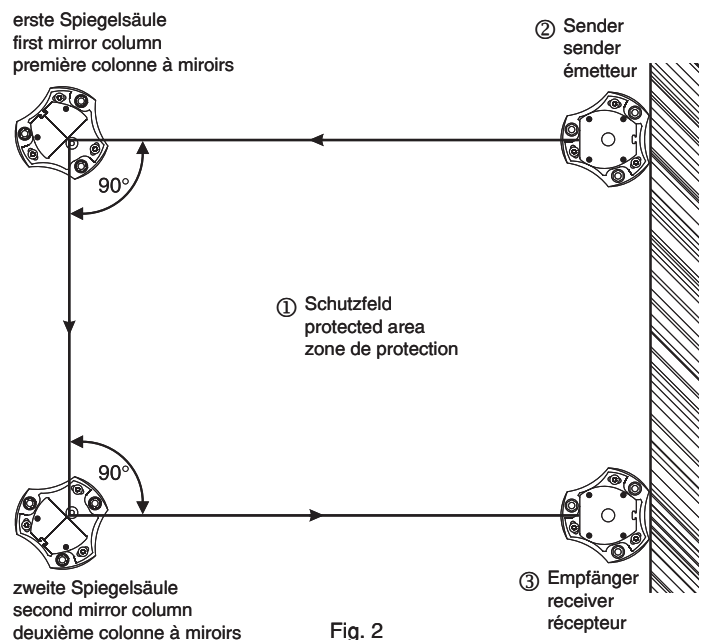


Fig. 2



DE	Hinweis: Die Spiegelsäulen sind so zu platzieren, dass die Verbindungslinien der Befestigungsmittelpunkte einen horizontalen Winkel von 90° ergeben (siehe Fig. 2).
EN	Note: The mirror columns must be placed in the corners of a horizontal rectangle (see fig. 2).
FR	Note: les colonnes à miroirs doivent être disposées aux coins d'un quadrilatère horizontal à angles droits (voir fig. 2).

DE	1.2 Mittels Bohrschablone (im Lieferumfang der Spiegelsäulen enthalten) pro Spiegelsäule drei Bohrungen mit d=10mm 80mm tief bohren.
EN	1.2 Using the drill template (supplied with each mirror column), drill three holes Ø=10mm, 80mm deep, for each column.
FR	1.2 À l'aide du pochoir de perçage (livré avec la colonne à miroirs), forer trois trous par colonne Ø=10mm, profondeur 80mm.

DE	1.3 Bodenanker einsetzen.
EN	1.3 Insert floor braces.
FR	1.3 Introduire les boulons d'ancrage.

DE	1.4 Spiegelsäulen passgenau aufsetzen und mit drei Muttern M10 mit 40Nm befestigen.
EN	1.4 Place the mirror columns precisely and tighten the three M10 nuts at 40Nm.
FR	1.4 Ajuster les colonnes à miroirs sur les boulons et les fixer en serrant les trois écrous M10 à 40 Nm.

DE	<p>1.5 Vor Beginn der weiteren Arbeiten müssen Sender ②, Empfänger ③ und Spiegelsäulen exakt senkrecht ausgerichtet werden. Die senkrechte Ausrichtung der Säulen geschieht durch Anziehen der Justageschrauben ④. Zur Grobausrichtung von Spiegelsäulen eignet sich die Libelle ⑤ im Säulenfuß.</p> <p>Zur präzisen Ausrichtung wird jedoch die Verwendung einer Wasserwaage empfohlen (Fig. 5). Die senkrechte Ausrichtung darf während des folgenden Justiervorgangs nicht verändert werden. Lediglich Drehen (Schrauben ⑥) und Verstellen der Höhe von Lichtvorhang und Einzelspiegel sowie Feinausrichtung der Einzelspiegel (Schrauben ⑨) sind erlaubt (Beschreibung der Ausnahme folgt unter Punkt 3.3).</p>
EN	<p>1.5 Before continuing with the next steps, set up the sender ② and receiver ③ units, as well as the mirror columns vertically. The vertical adjustment of the columns is achieved by means of the adjustment nuts ④. The small spirit level ⑤ in the base plate can be used for gross adjustment.</p> <p>However, the use of a larger spirit level is recommended (fig. 5) to achieve fine adjustment. Once the vertical adjustment is finalized, the adjustment nuts ④ must not be changed during the following steps. Only rotating the columns (screws ⑥), changing the height of the units/mirrors inside the columns or tilting the mirrors (screws ⑨) is permitted (exception is described under 3.3).</p>
FR	<p>1.5 Avant de passer aux points suivants, les modules émetteur ② et récepteur ③ ainsi que les colonnes à miroirs doivent être dressés verticalement à angle droit du sol. L'ajustement vertical des colonnes s'effectue au moyen des écrous de réglage ④. Le niveau ⑤ au milieu du socle sert à positionner la colonne verticalement de façon approximative.</p> <p>Pour un réglage précis de la verticalité, l'usage d'un niveau à bulle d'air est vivement recommandé (fig. 5). Une fois qu'on a finalisé le réglage vertical, les écrous ④ ne doivent plus être modifiés au cours des étapes suivantes. On ne doit effectuer que le réglage horizontal (vis ⑥), le déplacement en hauteur des modules/miroirs dans les colonnes ou l'inclinaison (vis ⑨) des miroirs (une exception est décrite sous le point 3.3).</p>

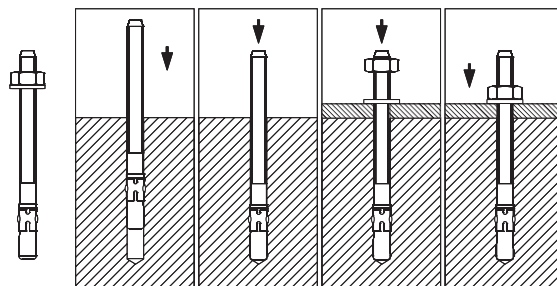


Fig. 3

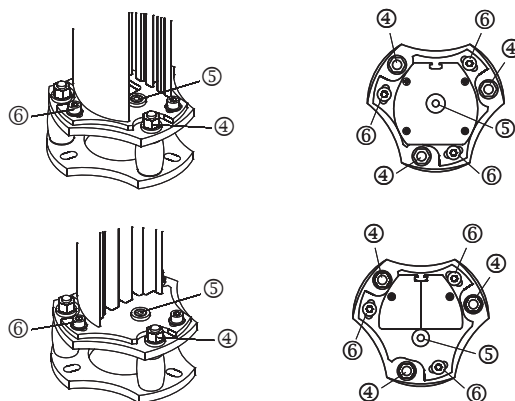


Fig. 4

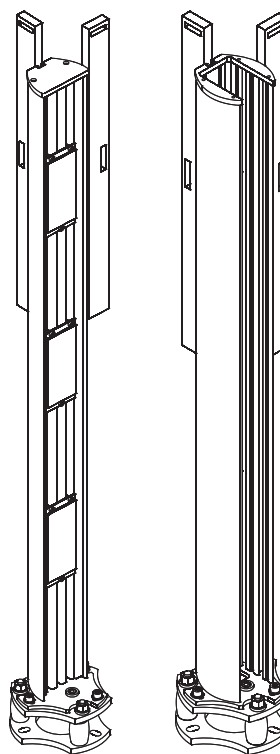


Fig. 5

<p>DE</p>	<p>Hinweis: Falls eine Spiegelsäule in Verbindung mit</p> <ul style="list-style-type: none"> • einem 3-Strahler mit 400mm Strahlenabstand (YCA-50#4-3400-####) <p>oder</p> <ul style="list-style-type: none"> • einem 4-Strahler mit 300mm Strahlenabstand (YCA-50#4-4300-####) <p>verwendet wird, befinden sich die vormontierten Einzelspiegel der passenden Spiegelsäulen</p> <ul style="list-style-type: none"> • YXC-1360-M23 (für YCA-50#4-3400-####) • YXC-1360-M24 (für YCA-50#4-4300-####) <p>bereits auf der richtigen Höhe, um in Verbindung mit den Ausrichtschablonen eine optimale Ausrichtung zu ermöglichen.</p> <p>Falls jedoch ein anderes YCA Modell verwendet wird (z.B. YCA-50#4-3500-####), ist darauf zu achten, dass die Höhe der Lichtstrahlen auf dieselbe Höhe wie die Kreismittelpunkte der entsprechenden Ausrichtschablonen zu liegen kommen, welche auf die Einzelspiegel aufgesetzt werden.</p> <p>Die Position der vormontierten Einzelspiegel kann durch lockern der Inbusschrauben ⑨ dementsprechend korrigiert werden.</p>
<p>EN</p>	<p>Note: If a mirror column is used in conjunction with</p> <ul style="list-style-type: none"> • a 3-beam barrier with 400 mm beam gap (YCA-50#4-3400-####) <p>or</p> <ul style="list-style-type: none"> • a 4-beam barrier with 300 mm beam gap (YCA-50#4-4300-####) <p>the mirrors of the corresponding mirror columns</p> <ul style="list-style-type: none"> • YXC-1360-M23 (for YCA-50#4-3400-####) • YXC-1360-M24 (for YCA-50#4-4300-####) <p>are already positioned at the correct heights allowing a facilitated alignment with the aid of the template.</p> <p>However, if another type of YCA barrier is used (e.g. YCA-50#4-3500-####), make sure that the beam heights of the sender unit correspond to the center of each mirror alignment template.</p> <p>The position of the mounted mirrors can be adjusted by means of the Allen screws ⑨ on the mirrors.</p>
<p>FR</p>	<p>Note: Si une colonne à miroirs est utilisée en combinaison avec</p> <ul style="list-style-type: none"> • une barrière de sécurité à 3 faisceaux avec un entraxe de 400 mm (YCA-50#4-3400-####) <p>ou</p> <ul style="list-style-type: none"> • une barrière de sécurité à 4 faisceaux avec un entraxe de 300 mm (YCA-50#4-4300-####) <p>les miroirs des colonnes à miroirs correspondantes</p> <ul style="list-style-type: none"> • YXC-1360-M23 (pour YCA-50#4-3400-####) • YXC-1360-M24 (pour YCA-50#4-4300-####) <p>sont déjà positionnés à la bonne hauteur, permettant un alignement optimal à l'aide des pochoirs.</p> <p>Toutefois, s'il s'agit d'un autre type de barrière YCA (e.g. YCA-50#4-3500-####), il faut s'assurer que les hauteurs des faisceaux de l'émetteur correspondent, sur chaque miroir, au centre du pochoir d'alignement.</p> <p>La position des miroirs est réglable à l'aide des vis Allen ⑨ sur les miroirs.</p>

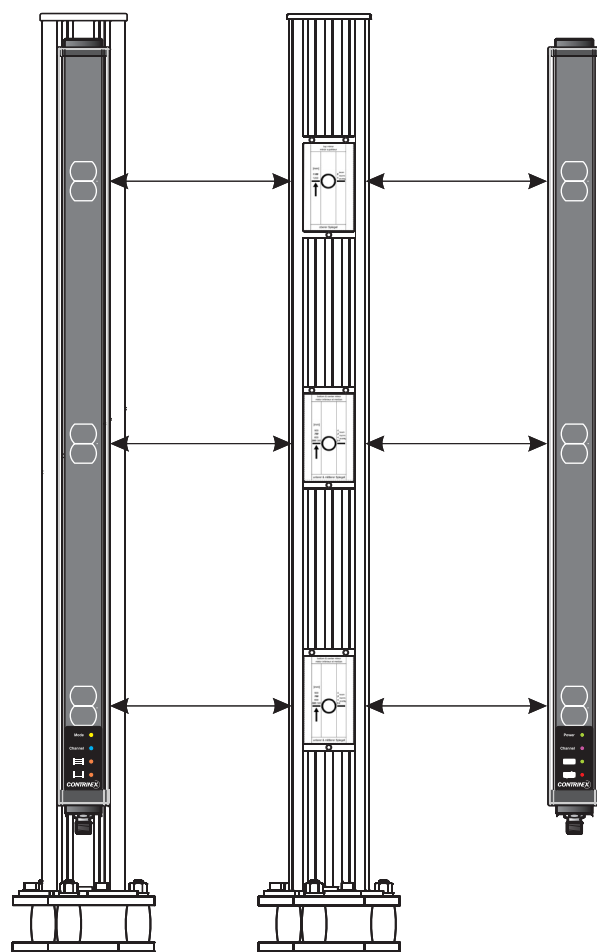


Fig. 6

DE	2. Vormontage der Sender- und Empfängereinheiten
EN	2. Pre-mounting of the sender and receiver units
FR	2. Pré-montage des modules émetteur et récepteur

DE	2.1 Falls Befestigungssäulen verwendet werden: Befestigung und senkrechte Ausrichtung ebenfalls für die Befestigungssäulen durchführen (gemäß Arbeitsschritten 1.2 bis 1.5).
EN	2.1 In case device columns are used, fix the base plates and perform vertical adjustment for the device columns (steps 1.2 to 1.5).
FR	2.1 Au cas où des colonnes de fixation sont utilisées, procéder à la fixation du socle et au réglage vertical des colonnes de fixation de la même manière (selon étapes 1.2 à 1.5).

DE	2.2	Falls der Sender in einer Befestigungssäule montiert ist: Inbusschrauben ⑥ am Säulenfuß lockern, damit der Sender auf die erste Spiegelsäule ausgerichtet werden kann. Falls der Sender mit Befestigungshaltern montiert ist: Schrauben ⑦ der Halterung lockern, damit der Sender durch Drehen auf die erste Spiegelsäule ausgerichtet werden kann.
EN	2.2	If the sender unit is mounted in a device column, loosen the Allen screws ⑥ on the base plate, so that the sender can be aligned with the first mirror column. If the sender unit is fixed using mounting brackets, loosen the screws ⑦ of the brackets, so that the sender can rotate to be aligned with the first mirror column.
FR	2.2	Si l'émetteur est monté dans une colonne de fixation: desserrer les vis Allen ⑥ du socle de la colonne pour permettre l'alignement de l'émetteur avec la première colonne à miroirs. Si l'émetteur est fixé au moyen de colliers en équerre: desserrer les vis ⑦ des colliers pour permettre de faire pivoter et d'aligner l'émetteur avec la première colonne à miroirs.

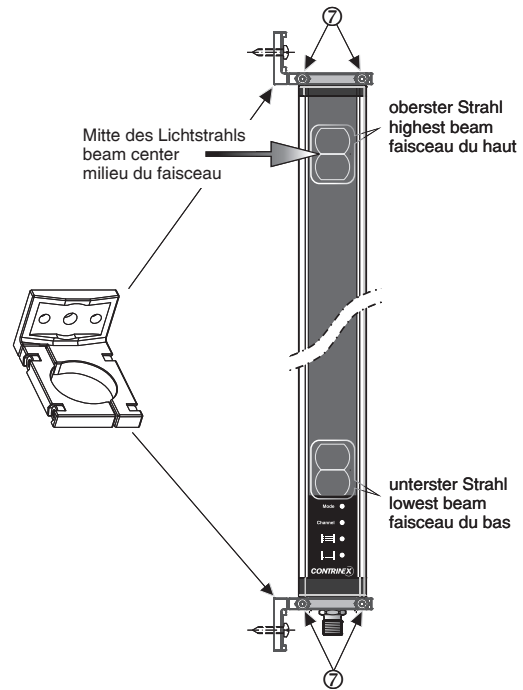


Fig. 7

DE	3	Justieren der oberen Lichtachse (zum Beispiel mit zwei Spiegelsäulen)
EN	3	Alignment of the highest beam axis (e.g. using two mirror columns).
FR	3	Alignement de l'axe du faisceau du haut (par ex. pour deux colonnes à miroirs).

DE	3.1	Ausrichtschablone ⑧a (im Lieferumfang der Spiegelsäulen enthalten) auf den oberen Spiegel der ersten Spiegelsäule aufsetzen.
EN	3.1	Place the alignment template ⑧a (included in mirror column package) on the top mirror of the first mirror column.
FR	3.1	Positionner le pochoir d'alignement ⑧a (livré avec la colonne à miroirs) sur le miroir du haut de la première colonne à miroirs.



DE	Hinweis: Die Schablone muss immer flach am Spiegel aufliegen.
EN	Note: The template must always lie flat on the mirror.
FR	Note: Le pochoir doit toujours être bien à plat sur le miroir

DE	3.2	Laserausrichthilfe (Fig. 1) so auf dem Sendergerät platzieren, dass der Laseraustrittspunkt auf dieselbe Höhe wie die Mitte des obersten Lichtstrahls (Fig. 7) zu liegen kommt.
EN	3.2	Snap the laser alignment tool (fig. 1) onto the sender unit, so that the laser beam is centered on the highest beam of the sender unit (fig. 7).
FR	3.2	Encliqueter l'outil d'alignement laser (fig. 1) sur le module émetteur, de sorte que le rayon laser se trouve au milieu du faisceau du haut de l'émetteur (fig. 7).

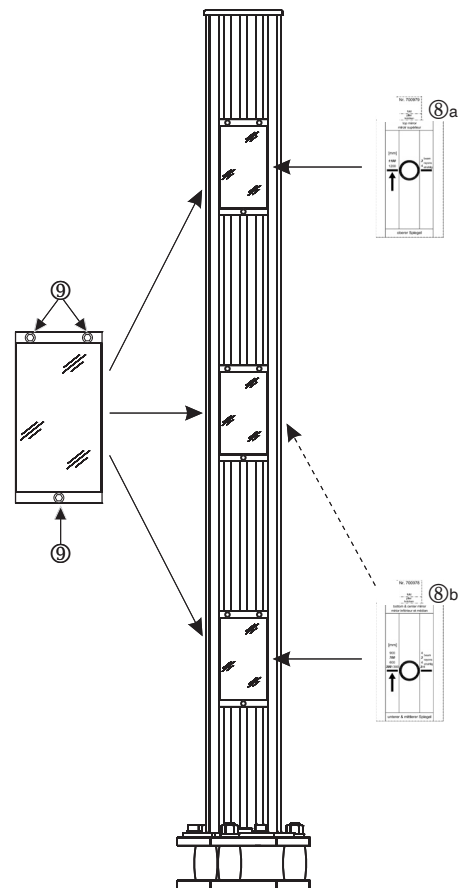


Fig. 8

DE	3.3	Laserausrichthilfe einschalten und durch vorsichtiges Schwenken des Sendergeräts bzw. dessen Befestigungssäule die Installation so justieren, dass der rote Laser der Ausrichthilfe mittig auf die Ausrichtschablone ⑧a trifft.
EN	3.3	Switch on the laser alignment tool and carefully rotate the sender unit or the device column so that the red laser spot hits the center of the mirror alignment template ⑧a.
FR	3.3	Enclencher l'outil d'alignement laser, puis faire pivoter le module émetteur ou, selon le cas, la colonne de fixation jusqu'à ce que le point rouge du rayon laser atteigne le milieu du pochoir d'alignement ⑧a.



DE	Ausnahme für die unter Punkt 1.5 beschriebene Regel: Sollte es durch blosses Schwenken des Lichtvorhangs bzw. dessen Befestigungssäule nicht möglich sein, den roten Laser vertikal mittig auf die Ausrichtschablone ⑧a auszurichten, so muss die Position des Lichtvorhangs bzw. dessen Befestigungssäule entsprechend nachgebessert werden. Falls das Sendegerät in einer Befestigungssäule montiert ist, geschieht dies durch gezieltes Anziehen oder Lösen der Justageschrauben ④.
EN	Exception to the rule described in step 1.5: If the vertical alignment of the laser beam on the center of the mirror alignment template ⑧a cannot be achieved by mere rotation, then the position of the sender unit or the device column must be corrected. In case the sender module is mounted in a device column, this is achieved through tightening or loosening the adjustment nuts ④.
FR	Exception à la règle mentionnée au point 1.5: Si l'on n'arrive pas à aligner verticalement le rayon laser au milieu du pochoir ⑧a, il faut rectifier la position du module émetteur ou, selon le cas, la colonne de fixation. Au cas où l'émetteur est monté dans un colonne de fixation, ce réglage s'effectue en serrant ou desserrant les écrous de réglage ④.

DE	3.4 Die Position des Sendergeräts bzw. dessen Befestigungssäule fixieren.
EN	3.4 Fix the position of the sender unit or device column.
FR	3.4 Fixer la position du module émetteur ou de la colonne de fixation.

DE	3.5 Die Ausrichtschablone ⑧a von der ersten Spiegelsäule entfernen und auf den obersten Spiegel der zweiten Spiegelsäule aufsetzen.
EN	3.5 Remove template ⑧a from the top mirror of the first mirror column and place it on the top mirror of the second mirror column.
FR	3.5 Retirer le pochoir ⑧a du miroir du haut de la première colonne à miroirs et le placer sur le miroir du haut de la deuxième colonne à miroirs.

DE	3.6 Die Inbusschrauben ⑥ am Säulenfuß der ersten Spiegelsäule lösen, und die Säule durch Drehen auf die nächste Spiegelsäule ausrichten, bis der rote Laserstrahl die Schablone mittig trifft. Dann die drei Inbusschrauben ⑥ der ersten Spiegelsäule mit 20Nm anziehen.
EN	3.6 Loosen the Allen screws ⑥ on the base plate of the first mirror column. Then, rotate the column to align it with the next mirror column until the red laser spot hits the center of the template. Then, tighten the three Allen screws ⑥ of the first mirror column at 20Nm.
FR	3.6 Desserrer les vis Allen ⑥ du socle de la première colonne à miroirs. Puis, aligner la colonne en la faisant pivoter jusqu'à ce que le point rouge du rayon laser atteigne le milieu du pochoir d'alignement ⑧a. Puis serrer à 20Nm les trois vis Allen ⑥ de la première colonne à miroirs.

DE	3.7 Wenn nötig, den obersten Einzelspiegel der ersten Säule durch Einstellen der Inbusschrauben ⑨ so justieren, dass der rote Laserstrahl auf die Mitte der Schablone der zweiten Spiegelsäule trifft.
EN	3.7 If necessary, adjust the top mirror of the first mirror column using the three Allen screws ⑨ until the red laser spot hits the center of the template of the second mirror column.
FR	3.7 Si nécessaire, ajuster le miroir du haut de la première colonne au moyen des trois vis Allen ⑨ jusqu'à ce que le point rouge du rayon laser atteigne le milieu du pochoir d'alignement de la deuxième colonne.



DE	Hinweis: Nach erfolgter Feinjustage der Spiegel muss die Sichtkontrolle erfolgen, um sicherzustellen, dass alle drei Spiegelschrauben an den Spiegelplatten der Umlenksäulen jeweils anliegen. Bei Niederdrücken und anschließendem Wiederloslassen der Spiegelplatte darf sich die Justage nicht mehr verändern.
EN	Note: After achieving the fine adjustment of the mirror, make sure that each Allen screw head lies flat on the mirror plate. When mirror is pushed back and then released, the adjustment must remain the same.
FR	Note: Après avoir effectué le réglage fin du miroir, s'assurer que chaque tête de vis Allen s'appuie bien sur la surface du miroir. En poussant le miroir en arrière puis en le relâchant, le réglage ne doit pas changer.

DE	3.8 Die Ausrichtschablone ⑧a von der zweiten Spiegelsäule entfernen.
EN	3.8 Remove template ⑧a from the top mirror of the second mirror column.
FR	3.8 Retirer le pochoir ⑧a du miroir du haut de la deuxième colonne à miroirs.

DE	3.9 Die Inbusschraube ⑥ von Säulenfuß der zweiten Spiegelsäule lösen, und die Säule durch Drehen auf den Empfänger ausrichten, bis der rote Laserstrahl den Empfänger mittig trifft. Danach Schrauben ⑥ der zweiten Spiegelsäule mit 20Nm anziehen.
EN	3.9 Loosen the Allen screws ⑥ on the base plate of the second mirror column. Then, rotate the mirror column to align it with the receiver until the red laser spot hits the center of the receiver unit. Then, tighten the three Allen screws ⑥ of the second mirror column at 20Nm.
FR	3.9 Desserrer les vis Allen ⑥ du socle de la deuxième colonne à miroirs. Puis, aligner la colonne en la faisant pivoter jusqu'à ce que le point rouge du rayon laser atteigne le milieu du module récepteur. Puis serrer à 20Nm les trois vis Allen ⑥ de la deuxième colonne à miroirs.

DE	3.10 Wenn nötig, den obersten Einzelspiegel der zweiten Säule durch Einstellen der Inbusschrauben ⑨ so justieren, dass der Laserstrahl den Empfänger auf der Höhe des obersten Empfängerstrahls trifft.
EN	3.10 If necessary, adjust the top mirror of the second mirror column using the three Allen screws ⑨ until the red laser spot hits the center of the highest beam on the receiver unit.
FR	3.10 Si nécessaire, ajuster le miroir du haut de la deuxième colonne au moyen des trois vis Allen ⑨ jusqu'à ce que le point rouge du rayon laser atteigne le milieu du faisceau du haut sur le module récepteur.



DE	Hinweis: Nach erfolgter Feinjustage der Spiegel muss die Sichtkontrolle erfolgen, um sicherzustellen, dass alle drei Spiegelschrauben an den Spiegelplatten der Umlenksäulen jeweils anliegen. Bei Niederdrücken und anschließendem Wiederloslassen der Spiegelplatte darf sich die Justage nicht mehr verändern.
EN	Note: After achieving the fine adjustment of the mirror, make sure that each Allen screw head lies flat on the mirror plate. When mirror is pushed back and then released, the adjustment must remain the same.
FR	Note: Après avoir effectué le réglage fin du miroir, s'assurer que chaque tête de vis Allen s'appuie bien sur la surface du miroir. En poussant le miroir en arrière puis en le relâchant, le réglage ne doit pas changer.

DE	4 Das Justieren der unteren Lichtachsen erfolgt unabhängig von der oberen Einstellung
EN	4 The alignment of the lower beam axes is performed independantly of the adjustment of the highest beam.
FR	4 La procédure d'alignement de l'axe des faisceaux du bas se déroule indépendamment du réglage du faisceau du haut.

DE	4.1 Ausrichtschablone ⑧b der Reihe nach auf die unteren Einzelspiegel der ersten Spiegelsäule aufsetzen.
EN	4.1 Place the alignment template ⑧b successively on the bottom mirrors of the first mirror column.
FR	4.1 Positionner le pochoir d'alignement ⑧b successivement sur les miroirs du bas de la première colonne à miroirs.

DE	4.2 Die Laserausrichthilfe (Fig. 1) der Reihe nach über die unteren Lichtstrahlen des Sendergeräts platzieren.
EN	4.2 Place the laser alignment tool (fig. 1) successively over the lower beams of the sender unit.
FR	4.2 Positionner l'outil d'alignement laser (fig. 1) successivement sur les faisceaux du bas de l'émetteur.

DE	4.3 Dann vorgehen wie bei der Ausrichtung des obersten Lichtstrahls (gemäß 3.3, 3.4, 3.5, 3.7).
EN	4.3 Proceed as with the adjustment of the highest beam (steps 3.3, 3.4, 3.5, 3.7).
FR	4.3 Procéder de la même façon que pour le faisceau du haut (étapes 3.3, 3.4, 3.5, 3.7).



DE	Hinweis: Nach erfolgter Feinjustage der Spiegel muss die Sichtkontrolle erfolgen, um sicherzustellen, dass alle drei Spiegelschrauben an den Spiegelplatten der Umlenksäulen jeweils anliegen. Bei Niederdrücken und anschließendem Wiederloslassen der Spiegelplatte darf sich die Justage nicht mehr verändern.
EN	Note: After achieving the fine adjustment of the mirror, make sure that each Allen screw head lies flat on the mirror plate. When mirror is pushed back and then released, the adjustment must remain the same.
FR	Note: Après avoir effectué le réglage fin du miroir, s'assurer que chaque tête de vis Allen s'appuie bien sur la surface du miroir. En poussant le miroir en arrière puis en le relâchant, le réglage ne doit pas changer.

DE	5 Ausrichten des Empfängers
EN	5 Adjustment of the receiver
FR	5 Réglage du récepteur

DE	5.1 Entfernen der Ausrichtschablonen ⑧a und ⑧b.
EN	5.1 Remove templates ⑧a and ⑧b.
FR	5.1 Retirer les pochoirs ⑧a et ⑧b.

DE	5.2 Die Laserausrichthilfe (fig. 1) auf dem obersten Lichtstrahl des Empfängergeräts platzieren.
EN	5.2 Snap the laser alignment tool (fig. 1) onto the highest beam of the receiver unit.
FR	5.2 Encliqueter l'outil d'alignement laser (fig. 1) sur le faisceau du haut du récepteur .



DE	5.3	Laserausrichthilfe einschalten und durch vorsichtiges Schwenken des Empfängergeräts bzw. dessen Befestigungssäule die Installation so justieren, dass der rote Laser der Ausrichthilfe das Sendergerät auf der Höhe des obersten Lichtstrahls trifft.
EN	5.3	Switch on the laser alignment tool and carefully rotate the receiver unit or the device column so that the red laser spot hits the sender unit in center of the highest beam.
FR	5.3	Enclencher l'outil d'alignement laser, puis faire pivoter le module récepteur ou, selon le cas, la colonne de fixation jusqu'à ce que le point rouge du rayon laser atteigne le module émetteur au milieu du rayon du haut.

DE	5.4	Die Position des Empfängergeräts bzw. dessen Befestigungssäule fixieren.
EN	5.4	Fix the position of the receiver unit or device column.
FR	5.4	Fixer la position du récepteur ou de la colonne de fixation.

DE	5.5	Entfernen der Laserausrichthilfe.
EN	5.5	Remove the laser alignment tool.
FR	5.5	Retirer l'outil d'alignement laser.



DE	Sicherheitshinweis: Vergewissern Sie sich vor dem Einschalten der Sicherheitslichtschranken, dass die Schaltausgänge der Lichtschranke abgeklemmt sind bzw. die gefährliche Maschinenbewegung anderweitig verhindert wird und die Maschine gegen Wiedereinschalten gesichert ist.
EN	Safety note: Before switching on the safety barrier, make sure that the receiver outputs are disconnected or that the dangerous motion of the machine is otherwise made harmless and restart is prevented.
FR	Note de sécurité: Avant la mise en marche de la barrière de sécurité, il faut s'assurer que les sorties du récepteur sont déconnectées ou que le mouvement dangereux de la machine est empêché d'une autre façon et qu'un ré-enclenchement ne peut se produire.

DE	6	Sender und Empfänger einschalten.
EN	6	Switch on the sender and receiver units.
FR	6	Mettre en marche l'émetteur et le récepteur.