

RFID-System: tragbares HF Schreib-/Lesesystem
Système RFID: système lecture/écriture HF portable
RFID system: HF handheld read/write system
RPA-0213-120



Dimensionen
 Dimensions
 Dimensions

HF tragbares Schreib-/Lesegerät
 Appareil lecture/écriture portable HF
 Handheld HF read/write device

Basishalterung
 Socle interface
 Docking station

170x79x40 mm

100x113x71 mm

Wichtigste Eigenschaften:

Das tragbares Schreib-/Lesesystem (RPA-0213-120) besteht aus ein tragbares Schreib-/Lesegerät, eine Basishalterung und Zubehör.

Tragbares Schreib-/Lesegerät

- Tragbar und leicht
- Robustes und ergonomisches Gehäuse
- Eingebauter RFID-Schreib-/Lesekopf
- RFID HF 13.56 MHz
- 1D- und 2D-Barcode-Scanner
- Integrierte Uhr und Kalender

Basishalterung

- Erlaubt die Wiederaufladung des tragbaren Schreib-/Lesegerätes
- Ermöglicht das Aufladen eines zusätzlichen Akkus
- Kommunikation zwischen dem tragbaren Schreib-/Lesegerät und ein Computer via USB oder Bluetooth

"ConID HF Handheld" Software

- Ermöglicht Operationen wie Status, Schreiben und Lesen
- Ermöglicht die Erstellung einer Befehlsliste

Bemerkungen:

Das Gerät wird durch M3MOBILE vorgehen: www.m3mobile.net

Contrinex-Version, die nur die Optionen HF RFID und 1D-und 2D-Barcodes Leser enthält, wird mit der Software "ConID HF Handheld" zur Verfügung gestellt.

Die "ConID HF Handheld" Software ist separat erhältlich.

Caractéristiques principales:

Le système lecture/écriture portable (RPA-0213-120) se compose d'un appareil lecture/écriture portable, d'un socle interface et d'accessoires.

Appareil lecture/écriture portable

- Portable et léger
- Boîtier robuste et ergonomique
- Tête de lecture/écriture RFID intégrée
- RFID HF 13.56 MHz
- Lecteur codes barres 1D et 2D
- Horloge et calendrier intégrés

Socle interface

- Permet la recharge de l'appareil lecture/écriture portable
- Permet la recharge d'une batterie supplémentaire
- Communication entre l'appareil lecture/écriture portable et un ordinateur via USB ou Bluetooth

Software "ConID HF Handheld"

- Permet les opérations de Status, Ecriture et Lecture
- Permet la création d'une liste de commandes

Remarques:

L'appareil est fourni par M3MOBILE: www.m3mobile.net

La version Contrinex, qui ne comporte que les options RFID HF et lecteur codes barres 1D et 2D, est fournie avec le logiciel "ConID HF Handheld".

Le logiciel "ConID HF Handheld" est disponible séparément.

Main features:

The handheld read/write system (RPA-0213-120) consists of a handheld read/write device, a docking station and accessories.

Handheld read/write device

- Portable and light
- Robust and ergonomic housing
- Integrated RFID read/write head
- RFID HF 13.56 MHz
- 1D and 2D barcode scanner
- Integrated clock and calendar

Docking station

- Allows to recharge the battery of the handheld read/write device
- Allows charging an extra battery
- Communication between handheld read/write device and PC via USB or Bluetooth

"ConID HF Handheld" Software

- Allows the commands Status, Write and Read
- Allows the generation of a list of commands

Notes:

The device is provided by M3MOBILE: www.m3mobile.net

Contrinex version, which includes only the options HF RFID and barcodes reader 1D and 2D, is provided with the software "ConID HF Handheld".

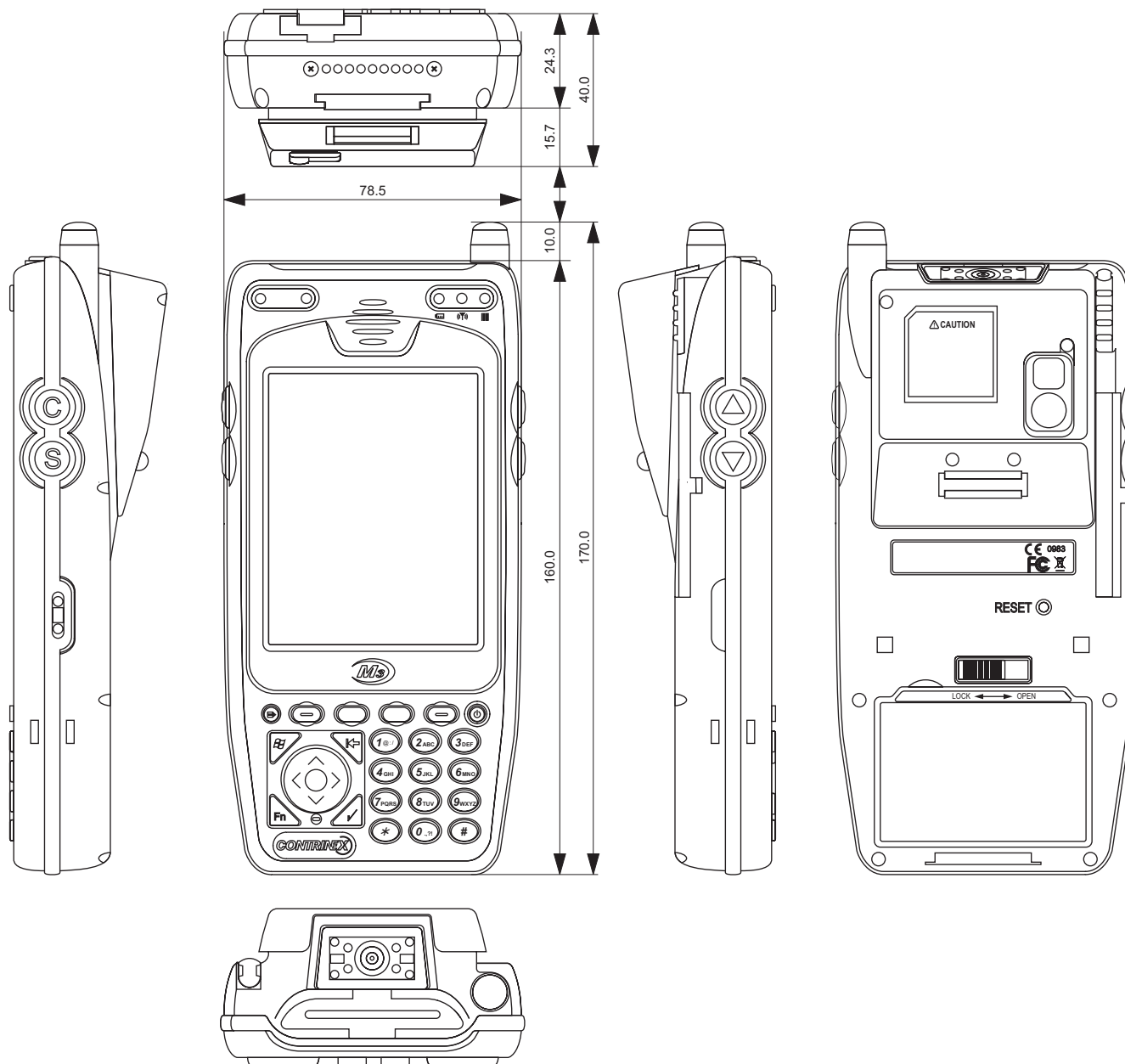
The "ConID HF Handheld" software is available separately.

Technische Daten:	Caractéristiques techniques:	Technical data:	
Betriebssystem (OS)	Système d'exploitation (OS)	Operating system (OS)	Windows Mobile 6.1
Prozessor (CPU)	Processeur (CPU)	Processor (CPU)	Intel Xscale PXA-270 624 MHz
Speicher	Mémoire	Memory	128 MB RAM 256 MB Flash ROM
Erweiterungssteckplatz	Slot d'extension	Expansion slot	Mini SD
Anzeige	Affichage	Display	3.5" QVGA TFT LCD, 240x320 pixels
Tastatur (alphanumerische und Funktions-Tasten)	Clavier (touches alphanumériques et fonctions)	Keyboard (alphanumerical and function keys)	23 Tasten / touches / keys
Wiederaufladbare Langzeitbatterie	Accumulateur rechargeable de longue durée	Long life rechargeable battery	Li-Ion, 3.7V, 2200mAh
Lagertemperatur	Température de stockage	Storage temperature	-30°C bis / à / to 70°C
Betriebstemperatur	Température de fonctionnement	Operating temperature	-10°C bis / à / to 50°C
Gewicht (mit Akku)	Poids (avec batteries)	Weight (with batteries)	320 g
Luftfeuchtigkeit (Lagerung)	Humidité (stockage)	Humidity (storage)	10 - 90% RH
Luftfeuchtigkeit (Betrieb, ohne Kondensation)	Humidité (fonctionnement, sans condensation)	Humidity (operating, without condensation)	5 - 80%
Schutzart	Indice de protection	Protection standard	IP 65
Schockresistenz (Fall auf Beton)	Résistance au choc (chute sur béton)	Tumble resistance (fall on concrete)	1.5 m (5.0 ft)
Schnittstelle der Basishalterung	Interface du socle interface	Interface of the docking station	USB Host 1.1 / Client 1.1
Netzanschlussgerät	Bloc d'alimentation	Power pack	Input: AC 100 - 250V, 50 - 60Hz Output: DC 5.2V, 3.0A

Abmessungen / Dimensions / Dimensions:

Diese Zeichnungen lassen sich aus dem Internet (www.contrinex.com) herunterladen.
 Ces dessins peuvent être téléchargés depuis Internet (www.contrinex.com).
 These drawings can be downloaded from the Internet (www.contrinex.com).

Tragbares Schreib-/Lesegerät appareil lecture/écriture portable Handheld read/write device



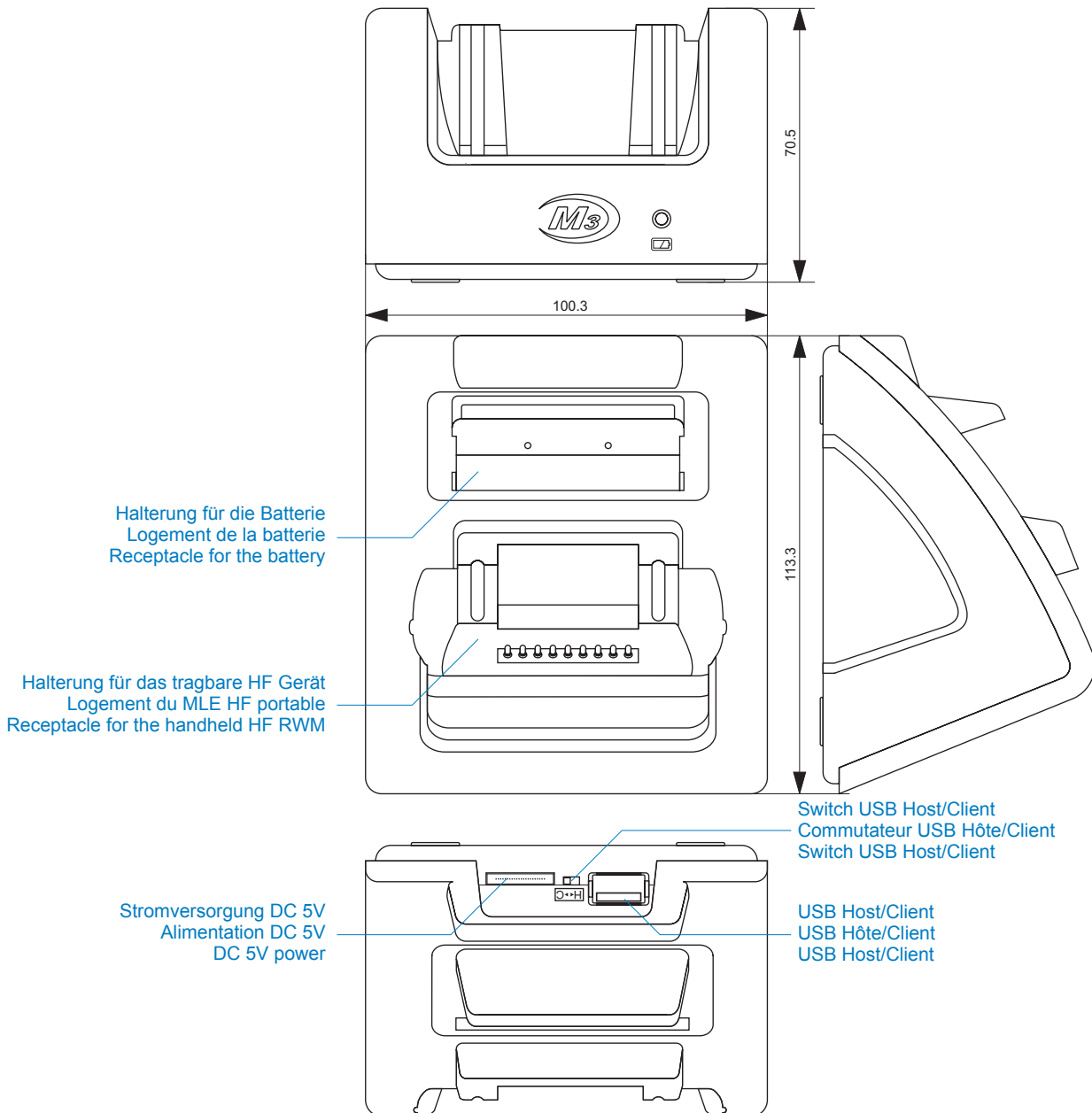
Typenspektrum / Types disponibles / Available types:

Artikelnummer Numéro d'article Part number	Typenbezeichnung désignation part reference	
720 300 100	RPA-0213-120	Contrinex HF (13.56 MHz) Tragbares Schreib-/Lesegerät Pack ("ConID HF Handheld" inbegriffen) / Pack Contrinex appareil lecture/écriture HF (13.56 MHz) portable ("ConID HF Handheld" compris) / Contrinex package HF (13.56 MHz) handheld read/write device (including "ConID HF Handheld") "ConID HF Handheld" software Logiciel "ConID HF Handheld" "ConID HF Handheld" software

Zubehör (im Pack enthalten)
Accessoires (inclus dans le pack)
Accessories (in pack included)

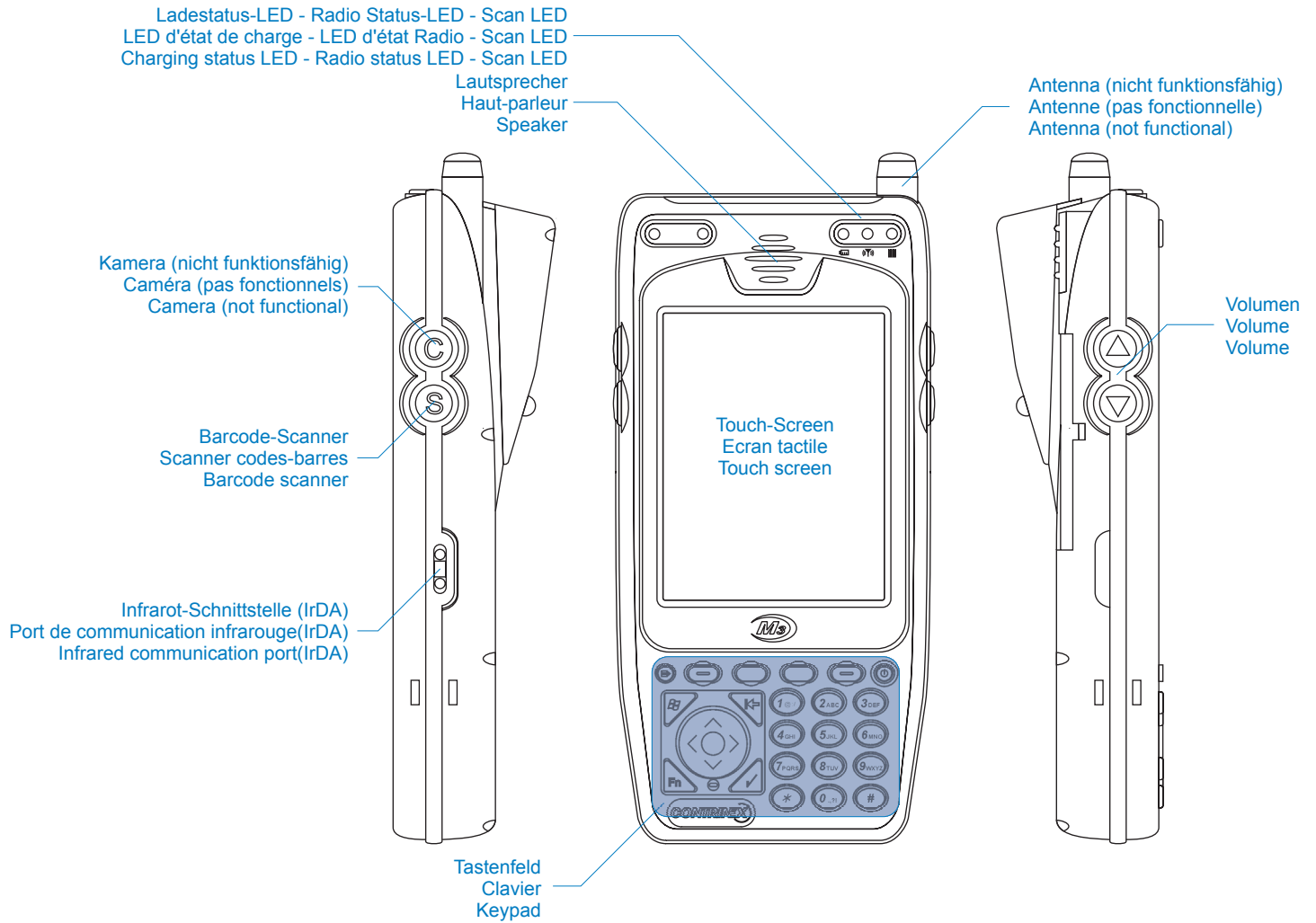
Qty	Zubehör	Accessoires	Accessories
1	Headset und Mikrofon	Ecouteurs et microphone	Headset and microphone
1	Extra-Akku	Batterie supplémentaire	Extra battery
1	Basishalterung	Socle interface	Docking station (Cradle)
2	Extra-Stift	Stylets supplémentaires	Extra stylus
1	USB Kabel	Câble USB	USB cable
1	Tragbare Adapter	Adaptateur portable	Portable adapter
1	Active Sync CD	CD Active Sync	Active Sync CD

Basishalterung
Socle interface
Docking station

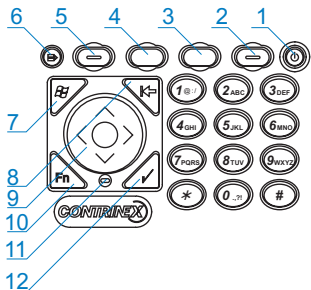


Der Einsatz dieser Geräte in Anwendungen, wo die **Sicherheit von Personen** von deren Funktion abhängt, ist **unzulässig**. Änderungen und Liefermöglichkeiten vorbehalten. Ces appareils **ne peuvent être utilisés** dans des applications où la **protection** ou la **sécurité de personnes** est concernée. Sous réserve de modifications et de possibilités de livraison. These devices **must not be used** in applications where the **safety of people** is dependent on their functioning. Terms of delivery and rights to change design reserved.

Top- und Seitenansichten (technische Angaben)
Vues de dessus et latérale (caractéristiques techniques)
Top and lateral views (technical features)

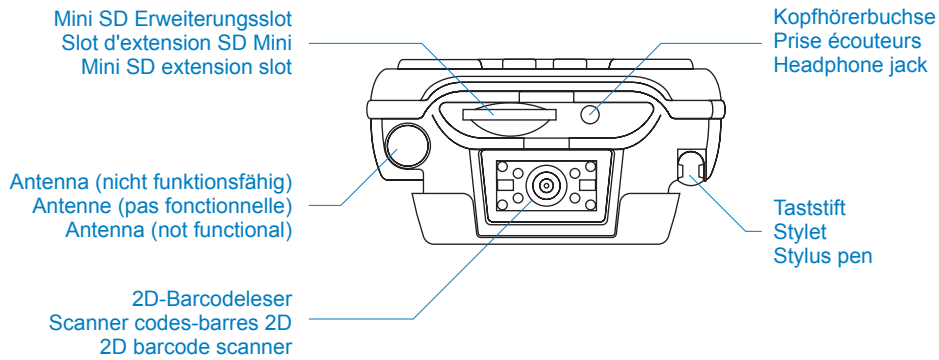


Tastenfeld (Detail)
Clavier (details)
Keypad (details)

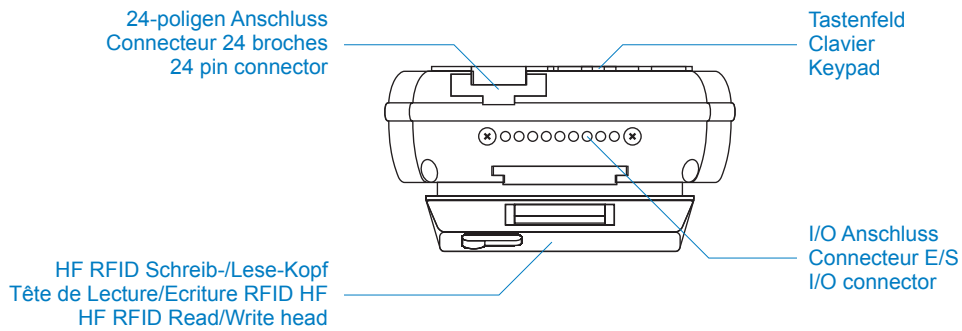


1	Ein- / Aus-schalten	Enclencher / Déclencher	Power on / off
2	"Kontakte" auf "Start"-Bildschirm	"Contacts" sur l'écran "Start"	"Contacts" on "Start" screen
3	Blaue Softkey	Bouton logiciel bleu	Blue soft key
4	Gelbe Softkey	Bouton logiciel jaune	Yellow soft key
5	"Kalender" auf "Start"-Bildschirm	"Calendrier" sur l'écran "Start"	"Calendar" on "Start" screen
6	Alphanumerisch	Alphanumérique	Alphanumeric
7	Beginnen	Démarrer	Start
8	Rücktaste	Retour arrière	Backspace
9	Navigation	Navigation	Navigation
10	Funktion	Fonction	Function
11	Mikrofon (nicht funktionsfähig)	Microphone (pas fonctionnel)	Microphone (not functional)
12	Return	Return	Return

Vorderansicht (technische Angaben)
Vue avant (caractéristiques techniques)
Front view (technical features)



Rückansicht (technische Angaben)
Vue arrière (caractéristiques techniques)
Rear view (technical features)



Ansicht von unten (technische Angaben)
Vue de dessous (caractéristiques techniques)
Bottom view (technical features)

