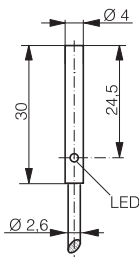
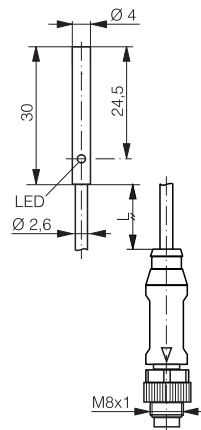


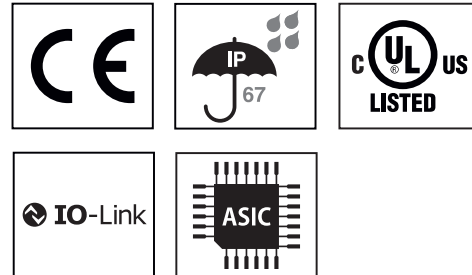
<b>HOUSING</b>	<b>OPERATING DISTANCE</b>	<b>MOUNTING</b>	✓ Extreme robustness in full metal housing	✓ High switching frequencies
Ø 4 mm	3 mm	<b>Non-Embeddable</b>	✓ Factor 1 on steel and aluminum	✓ IP 67
				✓ IO-Link



DW-Ax-71x-04



DW-AV-71x-04-276



DETECTION DATA		INTERFACE	
Rated operating distance ( $S_n$ )	3 mm	Indicator LED, yellow	Sensing state ( $0 \leq s \leq 0.8 S_r$ )
Assured operating distance ( $S_a$ )	$\leq (0.81 \times S_n)$ mm	Indicator LED, yellow, blinking	Sensing state ( $0.8 S_r < s \leq S_r$ )
Repeat accuracy	0.15 mm	IO-Link	✓
Hysteresis	$\leq 15\% S_r$		
Temperature drift	$\leq 10\% S_r$		
Standard target	9 mm x 9 mm x 1 mm, FE 360		

Note:  $0.9S_n \leq S_a \leq 1.1S_n$ .

ELECTRICAL DATA		MECHANICAL DATA	
Supply voltage range ( $U_B$ )	10...30 VDC	Mounting	Non-embeddable
Residual ripple	$\leq 20\% U_B$	Housing material	Stain. steel V2A (1.4305 / AISI 303)
Output current	$\leq 200$ mA	Sensing face material	Stain. steel V2A (1.4305 / AISI 303)
Output voltage drop	$\leq 2.0$ VDC	Ambient temperature operation	-25 ... +85 °C
Power consumption (no-load)	$\leq 10$ mA	Enclosure rating	IP 67
Residual current	$\leq 0.1$ mA	Pressure resistance (sens. face)	120 bar max.
Switching frequency	$\leq 1200$ Hz	Weight (cable/connector)	29 g / 9 g
Short-circuit protection	✓	Shock and vibration	IEC 60947-5-2 / 7.4
Voltage reversal protection	✓		
Cable length max.	100 m		

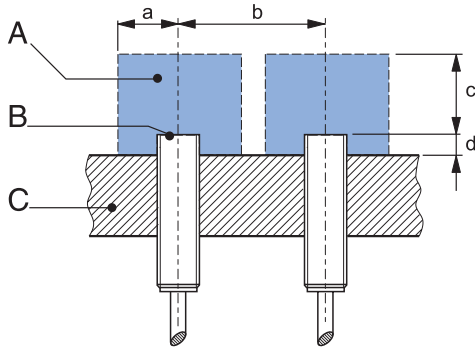
Note: all data measured according to IEC 60947-5-2 standard with  $U_B=20...30$ VDC,  $T_A=23$  °C  $\pm$  5 °C.

## CORRECTION FACTORS

Steel FE 360	1.0	Copper	0.95	Aluminum	1.0	Brass	1.35	Stainless S. V2A 1 / 2 mm	0.4 / 0.85
--------------	-----	--------	------	----------	-----	-------	------	---------------------------	------------

Note: the operating distance of the sensor must be multiplied by the correction factor of the material. For example, the operating distance on Aluminum is  $S_{n,Al} = S_n \times CF_{Al}$ . In case of embeddable mounting, the distance is multiplied by the additional correction factor of the support, thus  $S_{n,Al} = S_n \times CF_{Al} \times CF_{emb,Al}$ .

## INSTALLATION CONDITIONS



A : metal free zone	a : 9 mm	d : aluminum 7 mm
B : sensing face	b : 40 mm	steel 9 mm
C : support	c : 9 mm	brass 7 mm
		stainless steel 9 mm

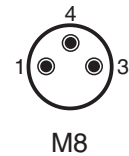
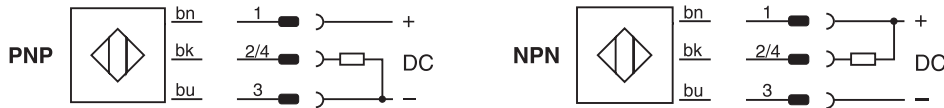
Note: additional installation information can be found in the glossary of the Contrinex General Catalog.

## IO-LINK FUNCTIONALITIES

IO-Link version	1.0
SIO mode	Supported
Process data	Detection 80% $S_r$ & 100% $S_f$
Baudrate	COM2 (38.4 kBaud)
Special functions	NO/NC selection, output timing, event flags

## WIRING DIAGRAM

## PIN ASSIGNMENT



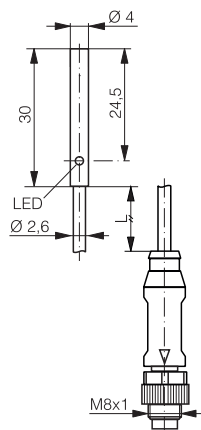
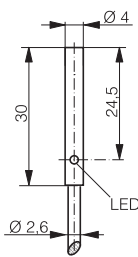
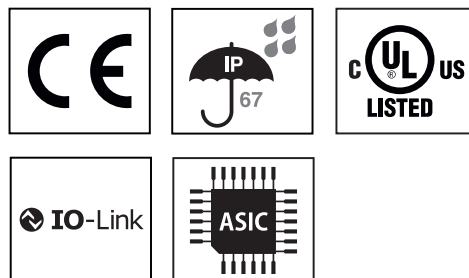
## AVAILABLE TYPES

Part number	Part reference	Polarity	Connection	Output on pin 4
320 420 683	DW-AD-711-04	NPN	Cable 2 m PUR	Normally open (NO)
320 420 734	DW-AD-712-04	NPN	Cable 2 m PUR	Normally closed (NC)
320 420 682	DW-AD-713-04	PNP	Cable 2 m PUR	Normally open (NO) / IO-Link
320 420 733	DW-AD-714-04	PNP	Cable 2 m PUR	Normally closed (NC)
320 420 685	DW-AV-711-04-276	NPN	Cable 0.2 m PUR + connector M8-3pin	Normally open (NO)
320 420 736	DW-AV-712-04-276	NPN	Cable 0.2 m PUR + connector M8-3pin	Normally closed (NC)
320 420 684	DW-AV-713-04-276	PNP	Cable 0.2 m PUR + connector M8-3pin	Normally open (NO) / IO-Link
320 420 732	DW-AV-714-04-276	PNP	Cable 0.2 m PUR + connector M8-3pin	Normally closed (NC)

Note: part reference may include additional suffix to indicate a revision version or special version. Further information is available on request.

Operators of the products we supply are responsible for compliance with measures for the protection of persons. The use of our equipment in applications where the safety of persons might be at risk is only authorized if the operator observes and implements separate, appropriate and necessary measures for the protection of persons and machines. Terms of delivery and rights to change design reserved.

BOÎTIER	PORTÉE	MONTAGE	✓ Extrême robustesse en boîtier entièrement métallique	✓ Fréquences de commutation élevées
Ø 4 mm	3 mm	Non noyable	✓ Facteur 1 sur l'acier et l'aluminium	✓ IP 67 ✓ IO-Link



DW-Ax-71x-04

DW-AV-71x-04-276

DONNÉES DE DÉTECTION		INTERFACE	
Portée nominale ( $S_n$ )	3 mm	Indicateur LED, jaune	État de détection ( $0 \leq s \leq 0.8 S_n$ )
Portée de travail ( $S_a$ )	$\leq (0.81 \times S_n)$ mm	Indicateur LED, jaune, clignotant	État de détection ( $0.8 S_n < s \leq S_n$ )
Répétabilité	0.15 mm	IO-Link	✓
Hystérèse	$\leq 15\% S_n$		
Dérive en température	$\leq 10\% S_n$		
Cible normalisée	9 mm x 9 mm x 1 mm, FE 360		

Remarque:  $0.9S_n \leq S_r \leq 1.1S_n$ .

DONNÉES ÉLECTRIQUES		DONNÉES MÉCANIQUES	
Tension d'alimentation ( $U_B$ )	10...30 VDC	Montage	Non noyable
Ondulation résiduelle	$\leq 20\% U_B$	Matériau du boîtier	Acier inox V2A (1.4305 / AISI 303)
Courant de sortie	$\leq 200$ mA	Matériau de la face sensible	Acier inox V2A (1.4305 / AISI 303)
Chute de tension aux sorties	$\leq 2.0$ VDC	Température ambiante d'utilisation	-25 ... +85 °C
Consommation (hors charge)	$\leq 10$ mA	Indice de protection	IP 67
Courant résiduel	$\leq 0.1$ mA	Rés. à la pression (face sensible)	120 bar max.
Fréquence de commutation	$\leq 1200$ Hz	Poids (câble / connecteur)	29 g / 9 g
Protection contre les courts-circuits	✓	Chocs et vibrations	IEC 60947-5-2 / 7.4
Protection contre les inversions	✓		
Longueur de câble max.	100 m		

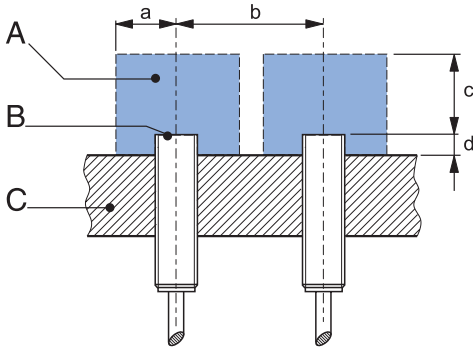
Remarque: toutes les données sont mesurées selon la norme IEC 60947-5-2 avec  $U_B=20...30$ VDC,  $T_A=23^\circ\text{C} \pm 5^\circ\text{C}$ .

## FACTEURS DE CORRECTION

Acier FE 360	1.0	Cuivre	0.95	Aluminium	1.0	Laiton	1.35	Acier inox V2A 1 / 2 mm	0.4 / 0.85
--------------	-----	--------	------	-----------	-----	--------	------	-------------------------	------------

Remarque: la portée du capteur doit être multipliée par le facteur de correction du matériau. Par exemple, la portée sur l'aluminium sera  $S_{n,Al} = S_n \times CF_{Al}$ . Dans le cas d'un montage noyable, la portée est multipliée par le facteur de correction supplémentaire du support, c'est à dire  $S_{n,Al} = S_n \times CF_{Al} \times CF_{emb,Al}$ .

## CONDITIONS DE MONTAGE



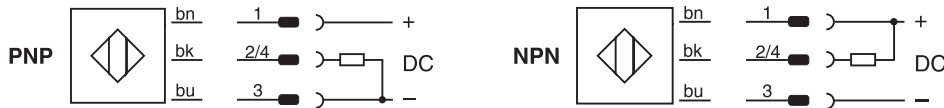
A : espace sans métaux	a : 9 mm	d : aluminium 7 mm
B : face sensible	b : 40 mm	acier 9 mm
C : support	c : 9 mm	laiton 7 mm
		acier inox 9 mm

Remarque: des informations complémentaires sur le montage sont à disposition dans le lexique du Catalogue Général de Contrinex.

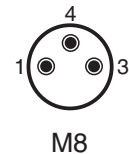
## FONCTIONNALITÉS IO-LINK

Version IO-Link	1.0
Mode SIO	Disponible
Process data	Détection 80% $S_r$ et 100% $S_r$
Baudrate	COM2 (38.4 kBaud)
Fonctions spéciales	Sélection NO/NC, temporisation de la sortie, flags d'erreur

## SCHÉMA DE RACCORDEMENT



## ATTRIBUTION DES PINS



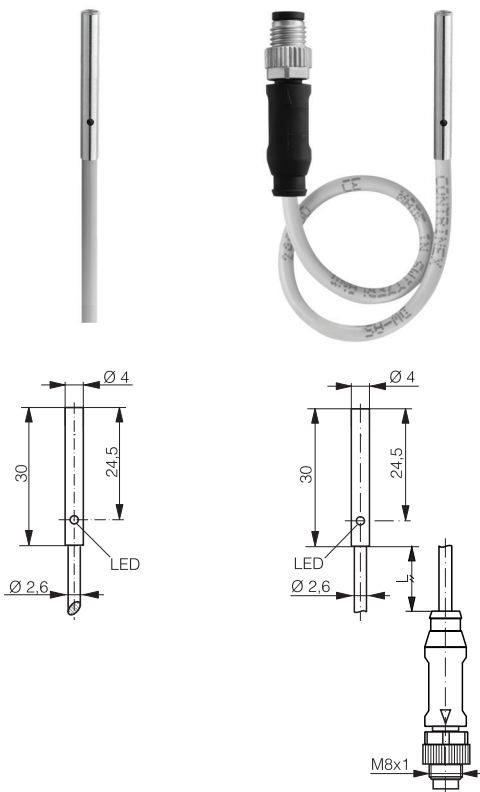
## TYPES DISPONIBLES

Numéro d'art.	Désignation	Polarité	Raccordement	Sortie sur pin 4
320 420 683	DW-AD-711-04	NPN	Câble 2 m PUR	A fermeture (NO)
320 420 734	DW-AD-712-04	NPN	Câble 2 m PUR	A ouverture (NC)
320 420 682	DW-AD-713-04	PNP	Câble 2 m PUR	A fermeture (NO) / IO-Link
320 420 733	DW-AD-714-04	PNP	Câble 2 m PUR	A ouverture (NC)
320 420 685	DW-AV-711-04-276	NPN	Câble 0.2 m PUR + connecteur M8-3pin	A fermeture (NO)
320 420 736	DW-AV-712-04-276	NPN	Câble 0.2 m PUR + connecteur M8-3pin	A ouverture (NC)
320 420 684	DW-AV-713-04-276	PNP	Câble 0.2 m PUR + connecteur M8-3pin	A fermeture (NO) / IO-Link
320 420 732	DW-AV-714-04-276	PNP	Câble 0.2 m PUR + connecteur M8-3pin	A ouverture (NC)

Remarque: la présence d'un suffixe supplémentaire indique une version révisée ou une version spéciale. Des informations complémentaires sont disponibles sur demande.

Les exploitants des produits que nous fournissons sont tenus d'assurer des mesures adéquates de protection des personnes. L'utilisation de nos appareils dans des applications comportant un risque possible pour la sécurité des personnes n'est admissible que si l'exploitant observe et met en œuvre des mesures séparées, appropriées et nécessaires pour la protection des personnes et des machines. Sous réserve de modifications et de possibilités de livraison.

GEHÄUSE	SCHALTABSTAND	EINBAU	<ul style="list-style-type: none"> <li>✓ Extreme Robustheit in einem Ganzmetallgehäuse</li> <li>✓ Hohe Schaltfrequenzen</li> <li>✓ Faktor 1 auf Stahl und Aluminium</li> <li>✓ IP 67</li> <li>✓ IO-Link</li> </ul>
Ø 4 mm	3 mm	Nicht bündig	



DW-Ax-71x-04

DW-AV-71x-04-276



ERFASSUNGSDATEN		INTERFACE	
Bemessungsschaltabstand ( $S_n$ )	3 mm	Anzeige-LED, gelb	Erfassungsstatus ( $0 \leq s \leq 0.8 S_r$ )
Gesicherter Schaltabstand ( $S_a$ )	$\leq (0.81 \times S_n)$ mm	Anzeige-LED, gelb, blinkend	Erfassungsstatus ( $0.8 S_r < s \leq S_r$ )
Wiederholgenauigkeit	0.15 mm	IO-Link	✓
Hysterese	$\leq 15\% S_r$		
Temperaturdrift	$\leq 10\% S_r$		
Normmessplatte	9 mm x 9 mm x 1 mm, FE 360		

Hinweis:  $0.9S_n \leq S_a \leq 1.1S_n$ .

ELEKTRISCHE DATEN		MECHANISCHE DATEN	
Versorgungsspannung ( $U_B$ )	10...30 VDC	Einbau	Nicht bündig
Restwelligkeit	$\leq 20\% U_B$	Material Gehäuse	Edelstahl V2A (1.4305 / AISI 303)
Ausgangsstrom	$\leq 200$ mA	Material aktive Fläche	Edelstahl V2A (1.4305 / AISI 303)
Spannungsabfall an Ausgängen	$\leq 2.0$ VDC	Umgebungstemperatur Betrieb	-25 ... +85 °C
Stromaufnahme (ohne Last)	$\leq 10$ mA	Schutzart	IP 67
Reststrom	$\leq 0.1$ mA	Druckfestigkeit (aktive Fläche)	120 bar max.
Schaltfrequenz	$\leq 1200$ Hz	Gewicht (Kabel / Stecker)	29 g / 9 g
Kurzschlusschutz	✓	Schock und Schwingungen	IEC 60947-5-2 / 7.4
Verpolungsschutz	✓		
Leitungslänge	100 m		

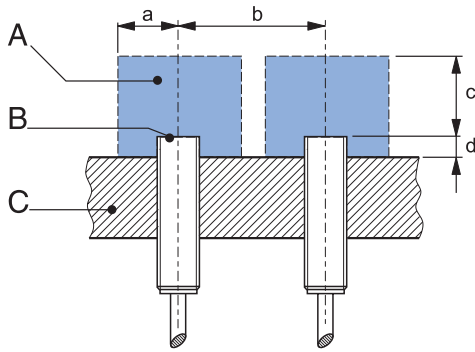
Hinweis: Alle Daten ermittelt nach IEC 60947-5-2, wobei  $U_B = 20...30$  VDC,  $T_A = 23^\circ\text{C} \pm 5^\circ\text{C}$ .

## KORREKTURFAKTOREN

Stahl FE 360	1.0	Kupfer	0.95	Aluminium	1.0	Messing	1.35	Edelstahl V2A 1 / 2 mm	0.4 / 0.85
--------------	-----	--------	------	-----------	-----	---------	------	------------------------	------------

Hinweis: Der Schaltabstand des Sensors soll mit dem Korrekturfaktor des Materials multipliziert werden. Somit wird zum Beispiel der Schaltabstand auf Aluminium  $S_{n,Al} = S_n \times CF_{Al}$ . Im Falle des bündigen Einbaus wird der Abstand mit dem zusätzlichen Korrekturfaktor des Trägers multipliziert, d.h.  $S_{n,Al} = S_n \times CF_{Al} \times CF_{emb,Al}$ .

## EINBAUBEDINGUNGEN



A : metallfreier Raum  
 B : aktive Fläche  
 C : Träger

a : 9 mm  
 b : 40 mm  
 c : 9 mm

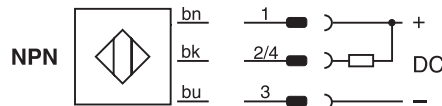
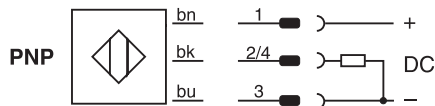
d : Aluminium 7 mm  
 Stahl 9 mm  
 Messing 7 mm  
 Edelstahl 9 mm

Hinweis: Weitere Informationen über den Einbau findet man im Lexikon des Contrinex Gesamtkatalogs.

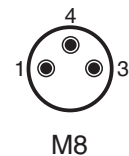
## IO-LINK FUNKTIONALITÄT

IO-Link Version	1.0
SIO Modus	unterstützt
Prozessdaten	Erfassung 80% $S_r$ und 100% $S_r$
Baudrate	COM2 (38.4 kBaud)
Sonderfunktionen	NO/NC Auswahl, Schaltverzögerung, Event-Flags

## ANSCHLUSSSCHEMEN



## STECKERBELEGUNG



## TYPENSPEKTRUM

Artikelnummer	Typenbezeichnung	Schaltung	Anschluss	Ausgang auf Pin 4
320 420 683	DW-AD-711-04	NPN	Kabel 2 m PUR	Schliesser (NO)
320 420 734	DW-AD-712-04	NPN	Kabel 2 m PUR	Öffner (NC)
320 420 682	DW-AV-713-04	PNP	Kabel 2 m PUR	Schliesser (NO) / IO-Link
320 420 733	DW-AV-714-04	PNP	Kabel 2 m PUR	Öffner (NC)
320 420 685	DW-AV-711-04-276	NPN	Kabel 0.2 m PUR + Stecker M8-3p	Schliesser (NO)
320 420 736	DW-AV-712-04-276	NPN	Kabel 0.2 m PUR + Stecker M8-3p	Öffner (NC)
320 420 684	DW-AV-713-04-276	PNP	Kabel 0.2 m PUR + Stecker M8-3p	Schliesser (NO) / IO-Link
320 420 732	DW-AV-714-04-276	PNP	Kabel 0.2 m PUR + Stecker M8-3p	Öffner (NC)

Hinweis: Im Fall einer überarbeiteten Version oder Sonderausführung kann die Bezeichnung auch durch eine Endung ergänzt werden. Weitere Informationen erhältlich auf Anfrage.

Die Einhaltung der Personenschutzmaßnahmen obliegt dem Betreiber, der von uns gelieferten Produkte. Der Einsatz unserer Geräte in Anwendungen, bei welchen die Sicherheit von Personen gefährdet sein könnte, ist nur dann zulässig, wenn der Betreiber gesonderte geeignete und notwendige Maßnahmen für die Personen- und Maschinensicherheit einhält und vornimmt. Änderungen und Liefermöglichkeiten vorbehalten.